

energia
segura
garantia
total



XtecnO
TRANSFORMADOR COM
TECNOLOGIA EXCLUSIVA

TECNOLOGIA
SUPERIOR

+ LEVE
+ POTENTE

PROTEÇÃO
TÉRMICA
COM DESARME
AUTOMÁTICO

MODELO
500VA

RECOMENDADO PARA



VENTILADOR
ATÉ 40CM



LIQUIDIFICADOR
DE USO DOMÉSTICO



BATEDEIRA
DE USO DOMÉSTICO



APARELHO DE SOM
ATÉ 3000W PMPO



EXAUSTOR ATÉ 300W



IMPRESSORAS
JATO DE TINTA

MODELO
1010VA

RECOMENDADO PARA



EXAUSTOR ATÉ 500W



FURADEIRA
SIMPLES



VIDEOGAMES
TODOS OS MODELOS



CHAPINHA DE CABELO
TODOS OS MODELOS

NÃO RECOMENDADO



FURADEIRA
IMPACTO



GELADEIRA
TODOS OS MODELOS



ALÇA PARA TRANSPORTE
COM PATENTE REQUERIDA



Tensão: 127V / 220V~

Frequência: 50-60Hz

MODELO
1500VA

RECOMENDADO PARA



FURADEIRA
IMPACTO



GELADEIRA
ATÉ 340L



MOTOR 1/2 HP



IMPRESSORAS E
MULTIFUNCIONAIS
DE USO DOMÉSTICO

NÃO RECOMENDADO



MÃO. DE LAVAR



FREEZER

MODELO
2000VA

RECOMENDADO PARA



FURADEIRA
PROFISSIONAL



GELADEIRA
TODOS OS MODELOS



MÃO. DE LAVAR
TODOS OS MODELOS



FREEZER
VERTICAL E HORIZONTAL

NÃO RECOMENDADO



AR CONDICIONADO



LAVA E SECA



FORNO ELÉTRICO



MICRO-ONDAS



SECADOR
DE CABELO



CAFETEIRA



2em1

220V para 110V

110V para 220V

TECNOLOGIA
SUPERIOR

+ LEVE
+ POTENTE

PROTEÇÃO
TÉRMICA
COM DESARME
AUTOMÁTICO

MODELO 3000VA

RECOMENDADO PARA



AR CONDICIONADO
ATÉ 9.000 BTUS



MICRO-ONDAS
ATÉ 20 LITROS



FREEZER
VERTICAL E HORIZONTAL



GELADEIRA
TODOS OS MODELOS



MÁQ. DE LAVAR
TODOS OS MODELOS



IMPRESSORAS
E MULTIFUNCIONAIS

NÃO RECOMENDADO



AR CONDICIONADO
JANELA



LAVA E SECA



SECADOR
DE CABELO

MODELO 5000VA

RECOMENDADO PARA



AR CONDICIONADO
ATÉ 12.000 BTUS



AR CONDICIONADO
JANELA 7.500 BTUS



MICRO-ONDAS
TODOS OS MODELOS



SECADOR DE
CABELO ATÉ 1.500W



CAFETEIRAS
DE USO DOMÉSTICO



AIR FRYER

NÃO RECOMENDADO



MÁQUINA DE SOLDA



LAVA E SECA



CHUVEIRO

**MODELO
7000VA**

RECOMENDADO PARA



AR CONDICIONADO
ATÉ 18.000 BTUS



AR CONDICIONADO
JANELA ATÉ 15.000 BTUS



FORNO ELÉTRICO
ATÉ 2.700 WATTS



MÁQUINA DE SOLDA
ATÉ 260 AMPÉRES



LAVA E SECA
ATÉ 2.700 WATTS



SECADOR DE CABELO
ATÉ 2.700 WATTS

NÃO RECOMENDADO



CHUVEIRO

**MODELO
10000VA**

RECOMENDADO PARA



AR CONDICIONADO
ATÉ 24.000 BTUS



AR CONDICIONADO
JANELA ATÉ 20.500 BTUS



FORNO ELÉTRICO
ATÉ 4.000 WATTS



CAFETEIRA INDUSTRIAL



LAVA E SECA
ATÉ 4.000 WATTS



AMPLIFICADOR DE SOM
ATÉ 2.000 RMS

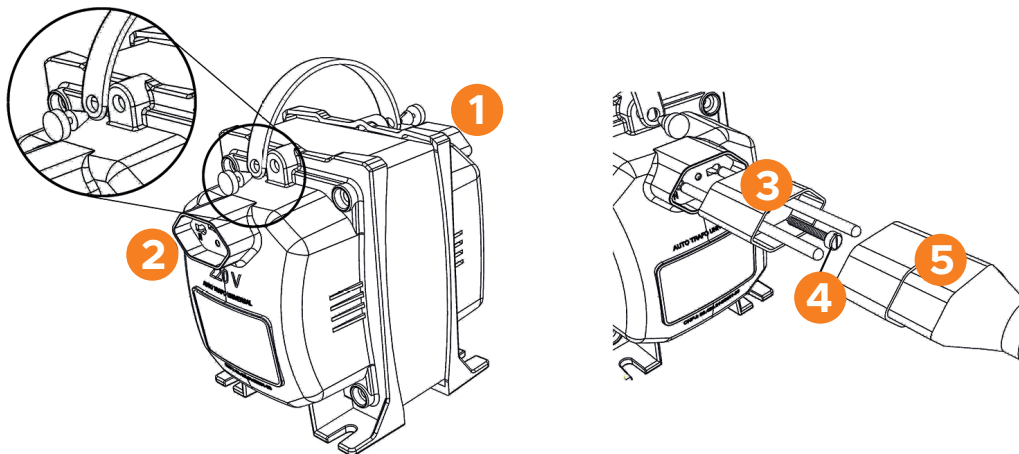
NÃO RECOMENDADO



CHUVEIRO



MANUAL DO USUÁRIO



- 1 TOMADA 110V 2 TOMADA 220V 3 CONECTOR H 4 PARAFUSO 5 CABO DE ALIMENTAÇÃO

COMO LIGAR

220V



110V

Equipamentos com alimentação 110V:

Encaixe o conector H (3) na tomada **220V** (2) do transformador e prenda com o parafuso (4). Ligue o cabo de alimentação (5) no conector H (3) e a outra extremidade à uma tomada **220V** da rede elétrica. Conecte seu equipamento na tomada **110V** (1) do transformador.

110V



220V

Equipamentos com alimentação 220V:

Encaixe o conector H (3) na tomada **110V** (1) do transformador e prenda com o parafuso (4). Ligue o cabo de alimentação (5) no conector H (3) e a outra extremidade à uma tomada **110V** da rede elétrica. Conecte seu equipamento na tomada **220V** (2) do transformador.



POSSÍVEIS PROBLEMAS E SUAS SOLUÇÕES



OFF

Desligamento repentino do transformador: Os transformadores Fiolux possuem uma proteção térmica que desliga o transformador em caso de sobrecarga, evitando a queima do mesmo. Caso isto ocorra, verifique se o equipamento utilizado é suportado pelo transformador e caso não seja, troque por um de potência superior.

Transformador não liga: Se a instalação do transformador foi feita corretamente, mas o transformador não liga, verifique a tomada ao qual ele está ligado, testando-o em outra tomada. Caso o problema persista, teste o transformador com outro equipamento, um carregador para celular por exemplo.



Aviso: Não ligue equipamentos de sustentação da vida e/ou monitoramento de funções vitais no transformador. Ele não foi projetado para esta finalidade.